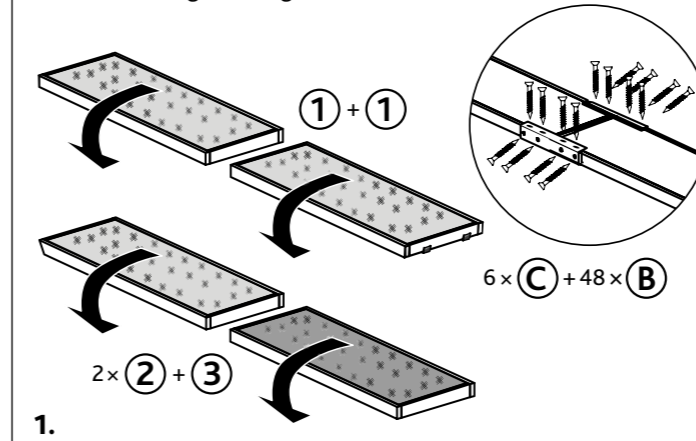


Pos.	Beschreibung Description	Maße Measurement	Anzahl Quantity	Art.-Nr. Item
1	Mittlere Stegplatten, rot, mit Ösen Middle plates, red, with eyelets	800 x 300 x 40 mm	2	32090-31
2	Obere Schrägen, rot, mit Haken Top slants, red, with hooks	800 x 300 x 40 mm	2	32090-32
3	Untere Schrägen, grün Bottom slants, green	800 x 300 x 40 mm	2	32090-30
4	Seitenteil der Böcke, gebohrtes Scharnier Side parts of stands, drilled hinge	300 x 713 x 40 mm	2	32090-10
5	Seitenteil der Böcke, Scharnier mit Stift Side parts of stands, hinge with pin	300 x 713 x 40 mm	2	
6	Verbindungsleisten der Böcke Cross bars of stands	522 x 35 x 30 mm	4	

Pos.	Beschreibung Description	Größe Size	Anzahl Quantity	Art.-Nr. Item
A	Gewindeschraube Thread screw	M6 x 50 mm	8+1	32090-60
B	Senkkopfschraube Countersunk screw	ø 3,5 x 30 mm	72+1	
C	Metallverbinder Metal connectors	für je 8 Schrauben B for 8 screws B for each	6	3213-21
D	Metallverbinder Metal connectors	für je 6 Schrauben B for 6 screws B for each	4	32090-20

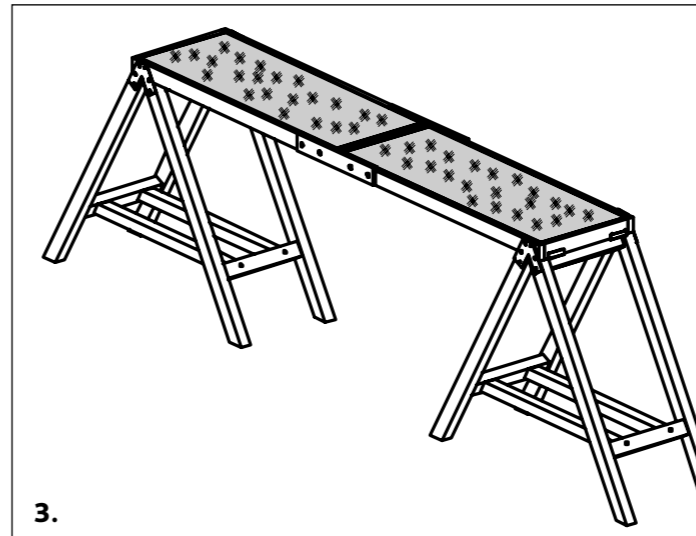
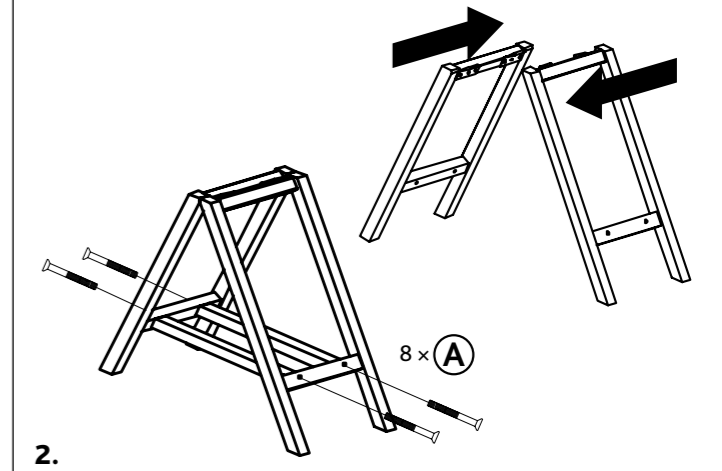
ⓓ Fügen Sie die entsprechenden Platten (1/2/3) zusammen und drehen Sie die Unterseiten nach oben. Verschrauben Sie diese mithilfe der Metallverbinder (C) und drehen Sie die Platten wieder um.

Ⓞ Fit the corresponding plates (1/2/3) and turn upsides down. Screw them with the help of the metal connectors (C) and turn the plates on the right side again.



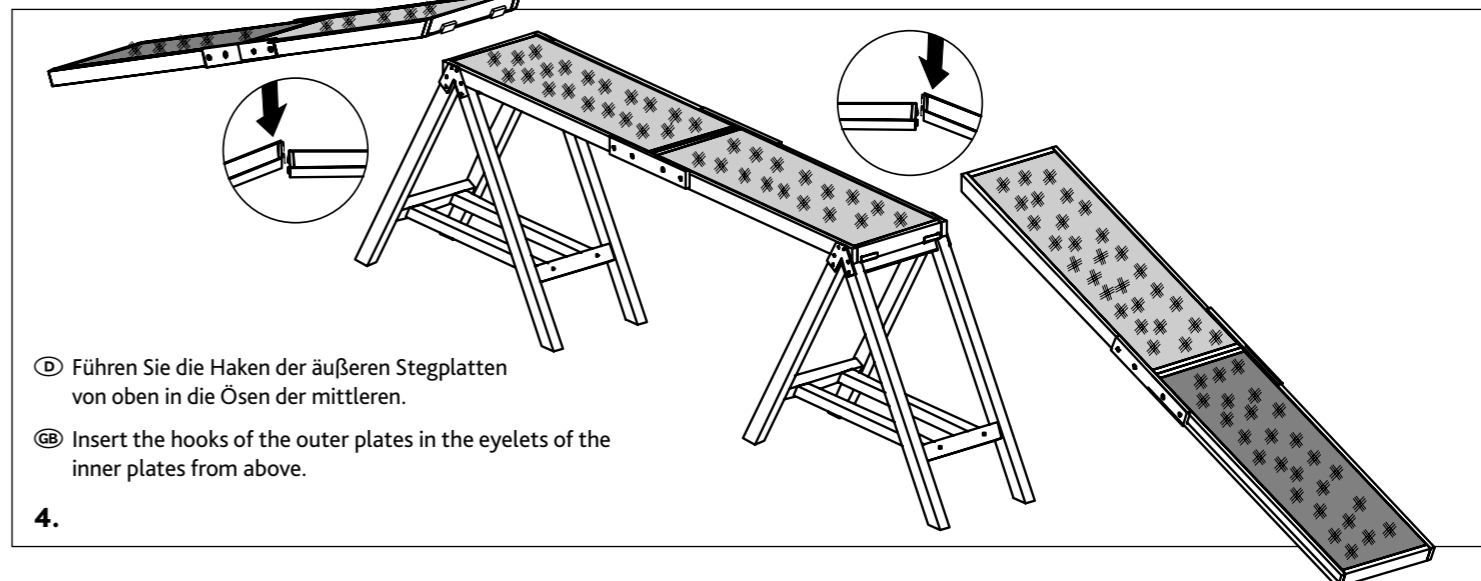
ⓓ Montieren Sie die äußeren und inneren Teile (4/5) der beiden Böcke. Fixieren Sie diese mit jeweils zwei Verbindungsleisten (6).

Ⓞ Link the outer and inner parts (4/5) of both stands. Fix them with two cross bars (6) for each stand.



ⓓ Legen Sie die verbundenen mittleren Stegplatten auf die Böcke. Achten Sie auf einen waagerechten Stand des Steges. Befestigen Sie die Teile mit den Metallverbindern (D).

Ⓞ Put the connected middle plates on the stand. See that the dogwalk has got a horizontal position. Mount the parts with the metal connectors (D).



ⓓ Führen Sie die Haken der äußeren Stegplatten von oben in die Ösen der mittleren.

Ⓞ Insert the hooks of the outer plates in the eyelets of the inner plates from above.

ⓓ Sie finden eine französische und italienische Anleitung unter der jeweiligen Artikel-Nummer auf www.trixie.de.
 Ⓞ Please find instructions in French and Italian under the corresponding item number at www.trixie.de.
 Ⓞ Vous trouverez les informations détaillées en français et en italien à chaque référence d'article, sur notre site www.trixie.fr.
 Ⓞ Le istruzioni in italiano e francese sono disponibili selezionando il codice dell'articolo sul nostro sito www.trixie.it.